


**371020 (E71NED2000)**

Top de inducción eléctrico 2 zonas (3,5 kW cada una)

**371131 (E71NED200N)**

Top de inducción eléctrico 2 zonas (3,5 kW cada una)

## Descripción

### Artículo No.

- Superficie de cocción prensada en una sola pieza en acero inoxidable 1,5mm con ángulos redondeados
- Paneles exteriores en acero inoxidable con acabado Scotch-Brite
- Paneles laterales y trasero en una sola pieza para una mayor durabilidad y estabilidad
- Cortes láser en los laterales para un ajuste perfecto entre unidades
- Superficie de cocción de cristal cerámico Ceran® con 6mm de grosor, de alta resistencia
- 2 Zonas de inducción de 3,5 kW controladas independientemente. De 230mm. Con dispositivo de seguridad contra sobrecalentamiento.
- Panel de control con 9 niveles de potencia y luz indicadora de la zona funcionante

## Características técnicas

- Superficie de cocción de cristal cerámico de 6 mm, con 2 zonas de inducción controladas independientemente, con una potencia de 3,5 kW por zona
- Casi la totalidad de la superficie de la placa de cristal cerámico puede ser usada sin tener "zonas frías".
- Indicador luminoso por cada zona sobre la superficie.
- Placas de inducción dotadas de un dispositivo de seguridad por sobrecalentamiento.
- La potencia de cada zona individual se puede fijar de manera progresiva.
- Muy baja dispersión de calor hacia la cocina.
- La superficie de cocción de cristal cerámico liso no se calienta directamente, por lo tanto no hay restos quemados sobre la superficie de cocción.
- Protección contra el agua IPX 4.
- Diámetros de las ollas a utilizar: mínimo 12 cm, máximo 28 cm para obtener la máxima eficiencia de calentamiento.
- Adecuado para la instalación en el mostrador.

## Construcción

- Todos los paneles exteriores son en acero inoxidable con acabado Scotch Brite.
- Plano de trabajo en acero inoxidable en una sola pieza prensada de 1,5 mm de espesor.
- Los bordes laterales de la máquina son en ángulo recto para una unión perfecta entre unidades, eliminando huecos y posibles infiltraciones de suciedad.

## Sostenibilidad



- Este modelo cumple con la Ordenanza Suiza sobre Eficiencia Energética (730.02).

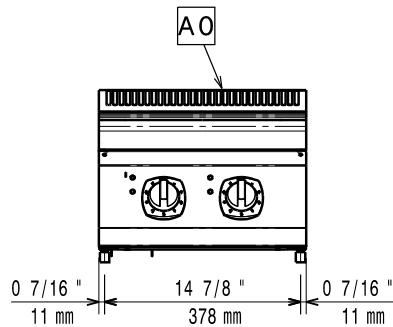
## accesorios opcionales

- Soporte para sistema a puente 800 mm PNC 206137
- Soporte para sistema a puente 1000 mm PNC 206138
- Soporte para sistema a puente 1200 mm PNC 206139
- Soporte para sistema a puente 1400 mm PNC 206140
- Soporte para sistema a puente 1600 mm PNC 206141
- Soporte para sistema a puente 400 mm PNC 206154
- Extensión para columna de agua, línea 700 PNC 206291

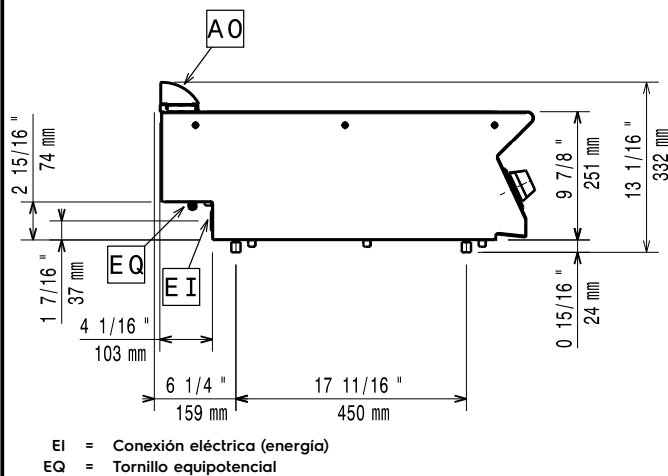
**Aprobación:** \_\_\_\_\_

- Alzatina de humos 400mm PNC 206303
- Chimenea de rejilla, 400mm PNC 206400   
(700XP/900XP)
- 2 paneles cobertura lateral para PNC 216277   
elementos top
- Sartén universal con asa en acero PNC 653596   
inoxidable (diámetro 200mm), apta  
para inducción y cualquier otra  
fuente de calor
- Sartén universal con asa en acero PNC 653597   
inoxidable (diámetro 240mm), apta  
para inducción y cualquier otra  
fuente de calor
- Sartén universal con asa en acero PNC 653598   
inoxidable (diámetro 280mm), apta  
para inducción y cualquier otra  
fuente de calor

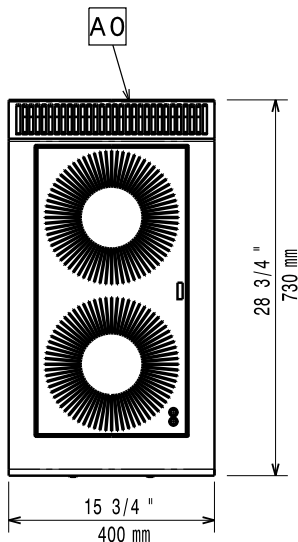
Alzado



Lateral



Planta


**Eléctrico**
**Suministro de voltaje**

371020 (E7INED2000)	380-415 V/3 ph/50/60 Hz
371131 (E7INED200N)	230 V/3 ph/50/60 Hz

**Total watos** 7 kW

**Info**

**Dimensiones de la superficie de inducción (ancho):** 400 mm

**Dimensiones de la superficie de inducción (fondo):** 730 mm

**Peso neto** 30 kg

**Peso del paquete**

371020 (E7INED2000)	38 kg
371131 (E7INED200N)	39 kg

**Alto del paquete:**

371020 (E7INED2000)	530 mm
371131 (E7INED200N)	540 mm

**Ancho del paquete:** 460 mm

**Fondo del paquete:** 820 mm

**Volumen del paquete** 0.2 m<sup>3</sup>

Si el aparato está situado al lado o próximo a mobiliario sensible a la temperatura, se debería dejar un hueco de seguridad aproximado de 150 mm, o equiparse de un aislamiento térmico.

Utilizar sartenes y cacerolas compatibles con inducción.

**Grupo de certificación:**

371020 (E7INED2000)	IH720
371131 (E7INED200N)	NIN47F